



## SBP - SERIE

### Levensduur accu

De levensduur van een accu hangt af van vele factoren. Zo heeft bijvoorbeeld ook de diepte van ontlading een grote invloed op hoe lang de accu mee gaat. Hoe dieper de accu ontladen wordt, des te minder aantal cycli deze mee gaat. Verder scheelt het ook per type, model en merk accu hoe ver een accu ontladen mag worden. In alle gevallen is het echter zo dat een loodzuuraccu niet volledig, dus tot 100% ontladen, mag worden. Het is dus van belang om ook qua ontlading de gebruiksaanwijzingen van de accu te volgen. Een accubewaker is hiervoor de aangewezen oplossing.

### Voldoende restcapaciteit

Naast het voorkomen dat een accu vroegtijdig defect gaat door te diepe ontladingen, kan de accubewaker er ook voor zorgen dat er altijd nog voldoende restcapaciteit over blijft. Deze situatie is bijvoorbeeld relevant bij het starten van een motor. Ook kan men d.m.v. de accubewaker de minst belangrijke apparatuur als eerste af laten schakelen, zodat de resterende energie beschikbaar blijft voor de meer noodzakelijke apparatuur.

### De werking

De accubewaker wordt tussen de accu en de verbruikers gemonteerd. Als de accu tot een bepaald spanningsniveau gedaald is, dan verbreekt de accubewaker de stroomtoevoer. De accu kan dan niet meer verder ontladen worden door de aangesloten verbruikers. De stroomtoevoer zal automatisch hervat worden als de

accu, door oplading, weer voldoende in spanning is gestegen. Mocht het in een bepaalde situatie nodig zijn om de stroomtoevoer eerder te hervatten dan het restart niveau, dan is het mogelijk om de bewaker handmatig te laten inschakelen.

### Afschakelspanning

Hoe lager de accuspanning, des te leger is de accu. Specifieke situaties vragen elk om andere afschakelspanningen. Daarom is het afschakelniveau van deze accubewaker instelbaar. Door middel van de drukknop kan eenvoudig uit 6 afschakelmomenten gekozen worden. Zo zit er altijd een passende setting tussen. Selecteer een hoge afschakelspanning bij een startaccu en bij een accu die speciaal bedoeld is voor diepe ontladingen kan men de bewaker op een lage afschakelspanning instellen.

### Pre-warning

Deze accubewakers beschikken tevens over een zogenaamde 'pre-warning' uitgang. Hiermee kan een akoestisch (zoemer) of optisch signaal (lampje) gegenereerd worden. Zo heeft men de mogelijkheid om een waarschuwing te ontvangen als de accu te laag in spanningsniveau dreigt te raken. Met dit contact is het tevens mogelijk om een relais te laten schakelen, waarmee bijvoorbeeld een generator gestart kan worden.





## Verkrijgbare modellen

### SBP 200-12/24

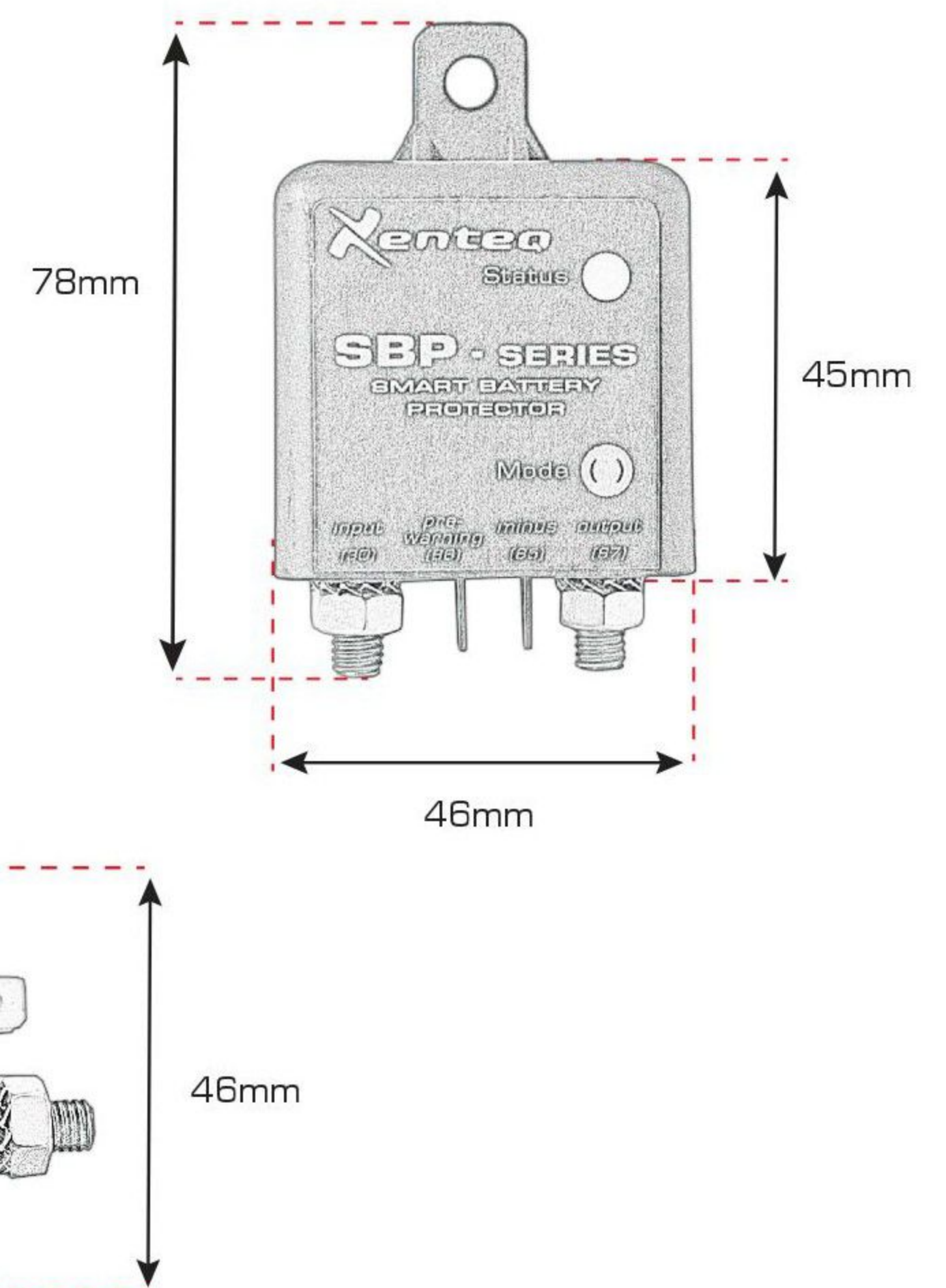
Ingangsspanningsbereik	8-35Vdc	
Systeem voltage	12 en 24Vdc, auto detect	
Maximale belasting	@12Volt:	200Amp.
	@24Volt:	100Amp.
Afschakelspanningen	@12Volt:	12,5/12,0/11,5/11,0/10,5/10,0 Volt
	@ 24Volt:	25,0/24,0/23,0/22,0/21,0/20,0 Volt
Automatische restart	@12Volt:	13,0Volt
	@24Volt:	26,0Volt
Gewicht	100gr.	

#### Auto-detect systeemspanning

De accubewakers zijn geschikt voor zowel een 12Vdc als 24Vdc systeemspanning. Welke systeemspanning het betreft zal automatisch door de bewaker bepaald worden. Bij 12Volt mogen de aangesloten verbruikers maximaal 200Amp, zijn. Bij een 24Volt situatie is dit 100Amp.

#### Wist u dat?

De accubewakers uit de SBP-serie zijn volledig door Xenteq ontwikkeld en worden ook nog eens bij ons in huis geproduceerd!



Uw dealer



**ACCU**  
SERVICE HOLLAND.NL

***Nooit meer een  
te lege accu!***