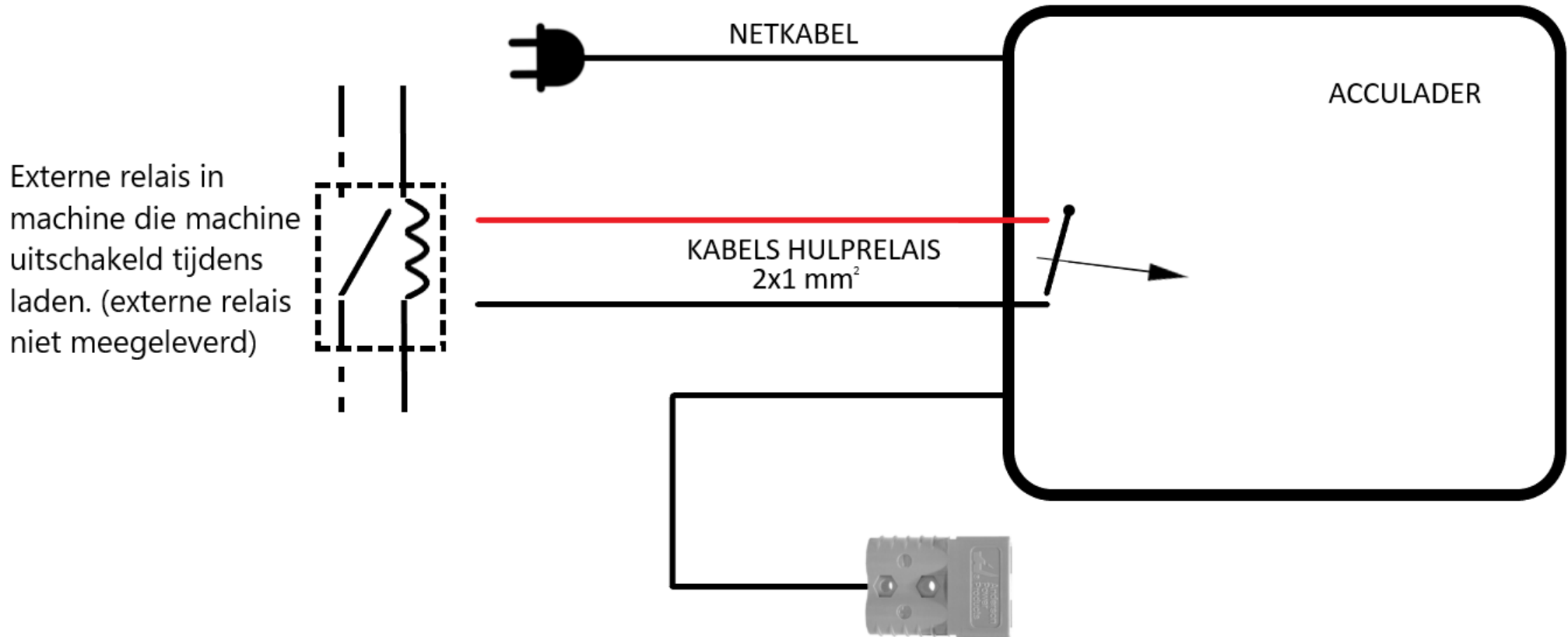


Als de acculader in de machine ingebouwd is kun je met deze schakeldraad er voor zorgen dat de machine niet functioneert tijdens het laden. Als de acculader buiten de machine is gebouwd, hoef je de zwarte kabel niet te gebruiken. Je hebt het relais dan niet nodig.



Externe relais in machine die machine uitschakeld tijdens laden. (externe relais niet meegeleverd)

Voorbeelddiagram van aansluiting met gebruik van intern hulprelais van de acculader. Het hulprelais is normaal gesproken uitgeschakeld en schakelt in wanneer de acculader wordt ingeschakeld. Het interne hulprelais kan worden gebruikt met een maximale stroom van 1A bij inductieve belasting of 2A bij gelijke belasting.