

# Handleiding Service Kit

*Mercury 15 en 20 pk EFI buitenboordmotor*

---

Het is belangrijk om de buitenboordmotor naar behoren te onderhouden. Dit is voor de veiligheid van uzelf en degene die met u meevaren. Elke service kit bevat eerste klas Quicksilver-onderdelen. Naast deze service kit raden we deze producten aan:

- 4-takt buitenboordmotor olie SAE 10W-30 (ca. 1000 ml)
- Staartstuk olie 80W-90 (ca. 460 ml)
- Mercury Quickleen
- Mercury Quickstor

Let op; deze extra producten zitten niet bij de service kit inbegrepen.

Op pagina 2 t/m 6 ziet u waar de onderdelen van de service kit zijn bevestigd.

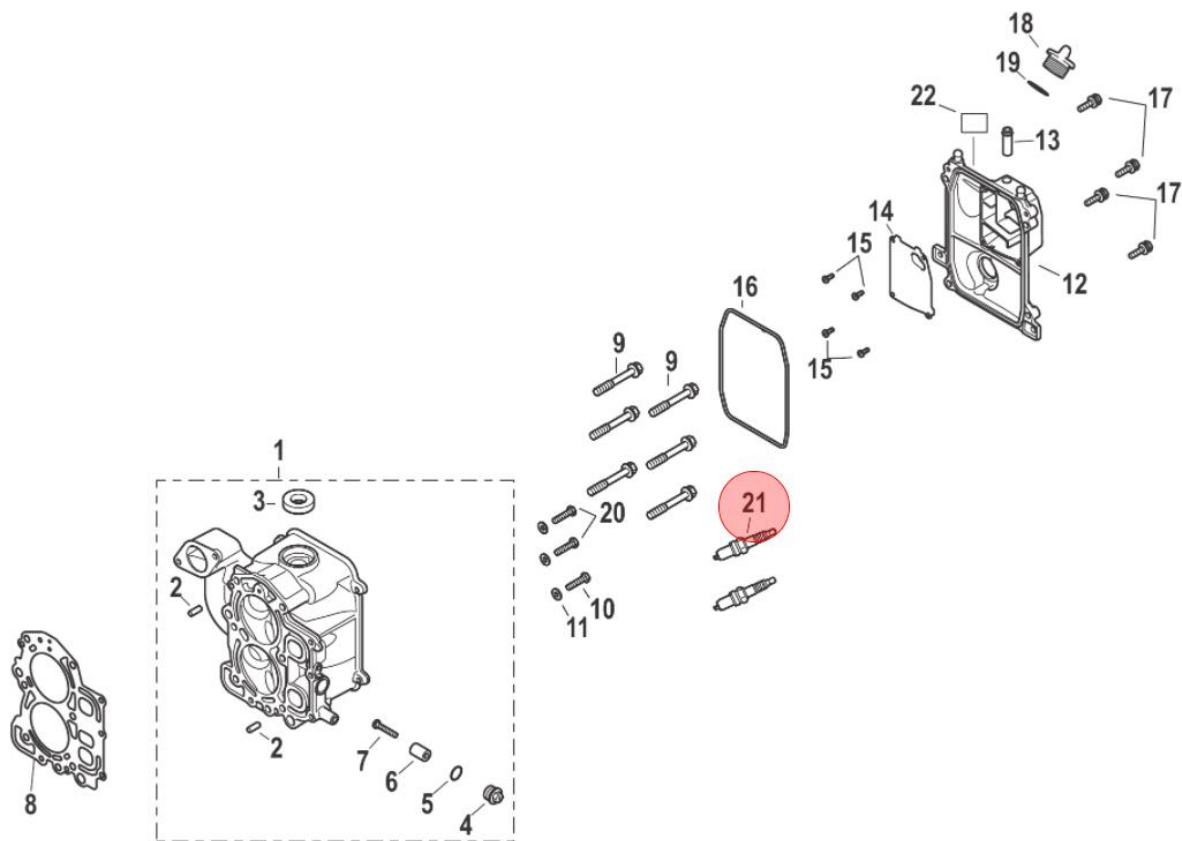
De service kit bestaat uit:

- 2 bougies
- Impeller
- Brandstof filter
- Olie filter
- Motorolie afdichtingsring
- 2 aftapafdichting



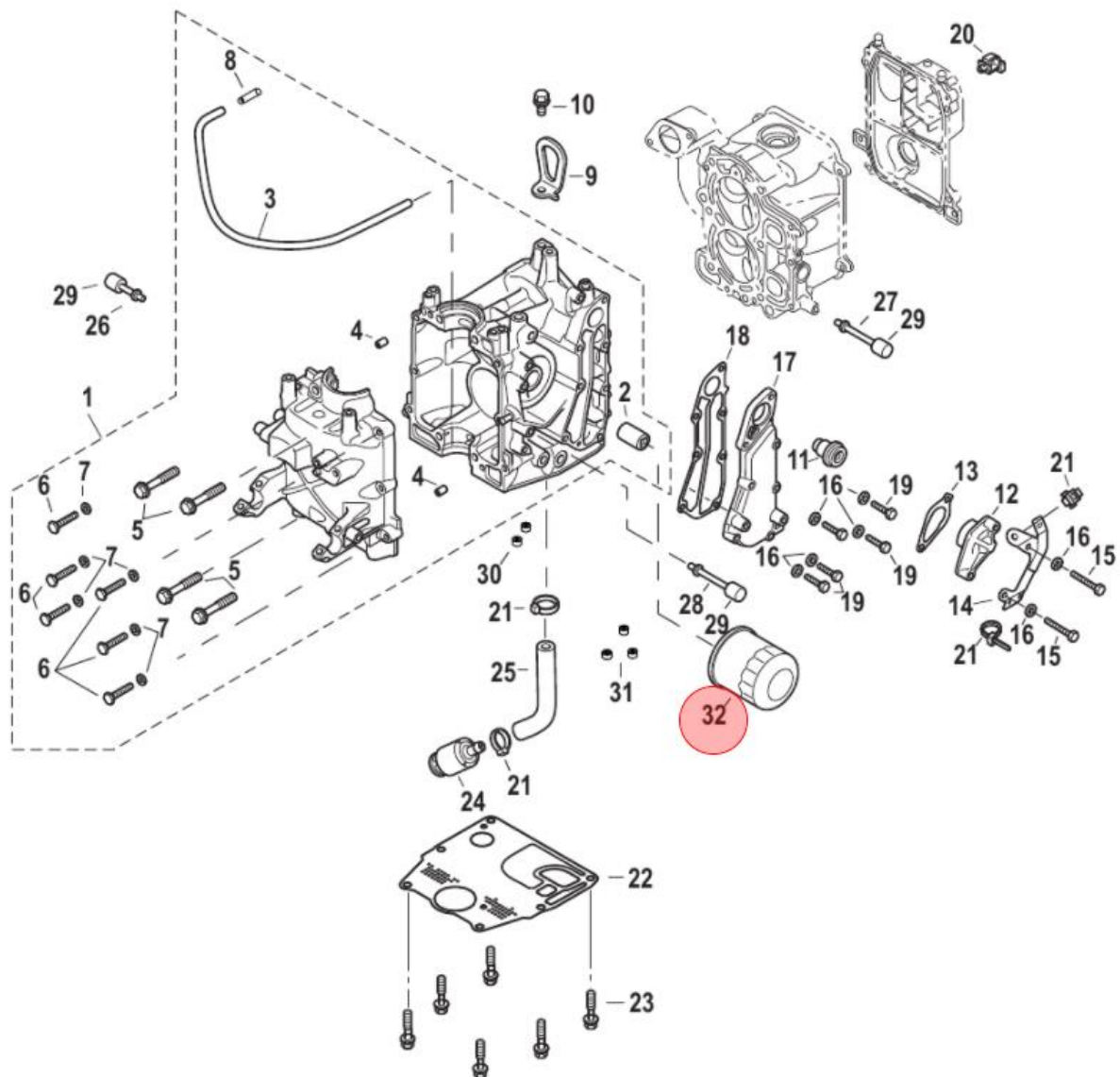
## Bougie

De 15 en 20 pk zijn voorzien van 2 bougies omdat het 2-cilinders zijn. De bougies worden aangegeven met nummer 21, deze dien je bij de cilinderblok te vervangen. We adviseren het schroefdraad van de bougie in te smeren met keramisch vet. Zo voorkom je dat de bougie zich vast vreet in de cilinderkop.



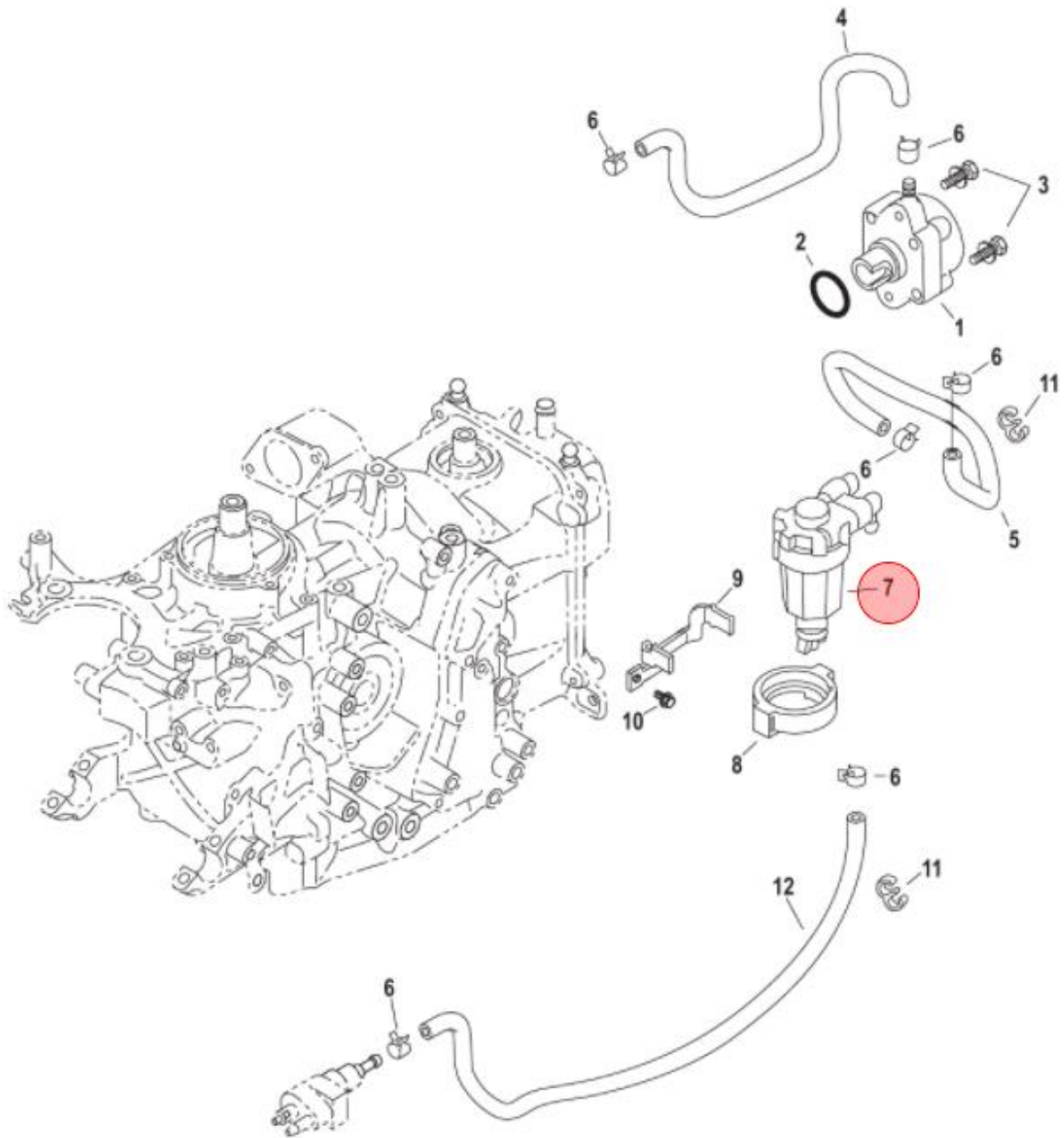
## Olie filter

De olie filter word aangegeven met nummer 32.



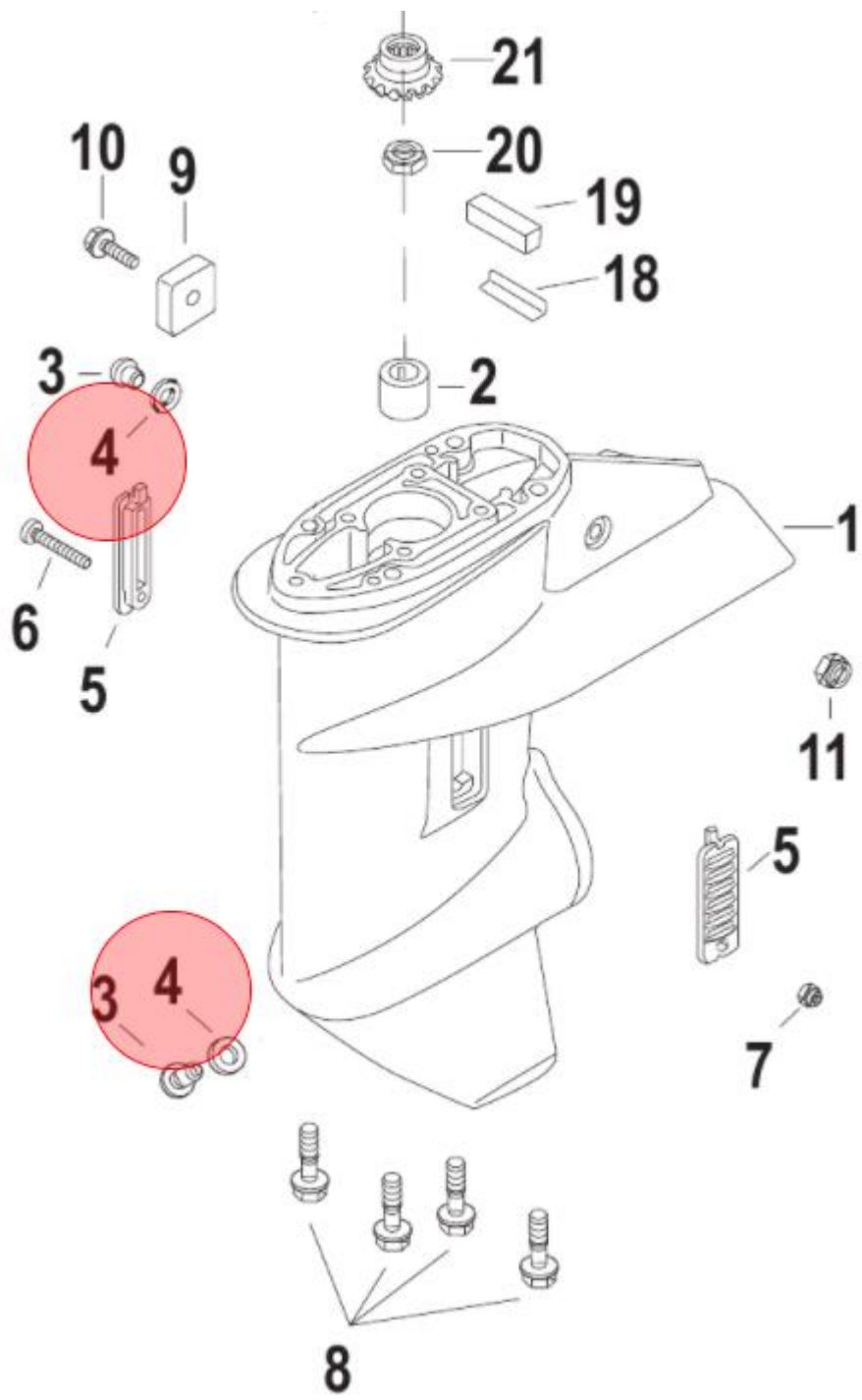
## Brandstoffilter

De brandstoffilter beschermt de motor tegen schadelijke verontreiniging van buitenaf. Je kunt makkelijk controleren op brandstofinhoud en vuil door het doorschijnende plastic. De brandstoffilter zit bij de brandstoftank en wordt met nummer 7 aangegeven.



## Staartolie afdichtingsringen

De staartolie afdichtingsringen zorgen ervoor dat er geen olie lekt uit het staartstuk. Deze onderdelen zitten onderaan de staart en worden aangegeven met nummer 4.



## Impeller

De waterpomp impeller vervang je in de staart van de buitenboordmotor. De impeller wordt aangegeven met nummer 34.

Let op: een slecht passende impeller of een impeller van mindere kwaliteit kan koelproblemen veroorzaken, dus wij adviseren altijd een originele Quicksilver/Mercury impeller te gebruiken.

