

# Handleiding Service Kit

*Mercury 4, 5 en 6 pk buitenboordmotor*

Het is belangrijk om de buitenboordmotor naar behoren te onderhouden. Dit is voor de veiligheid van uzelf en degene die met u meevaren. Elke service kit bevat eerste klas Quicksilver-onderdelen. Naast deze service kit raden we deze producten aan:

- 4-takt buitenboordmotor olie SAE 10W-30 (ca. 450 ml)
- Staartstuk olie 80W-90 (ca. 195 ml)
- Mercury Quickleen
- Mercury Quickstor

Let op; deze extra producten zitten niet bij de service kit inbegrepen.

Op pagina 2 t/m 6 ziet u waar de onderdelen van de service kit zijn bevestigd.

De service kit bestaat uit:

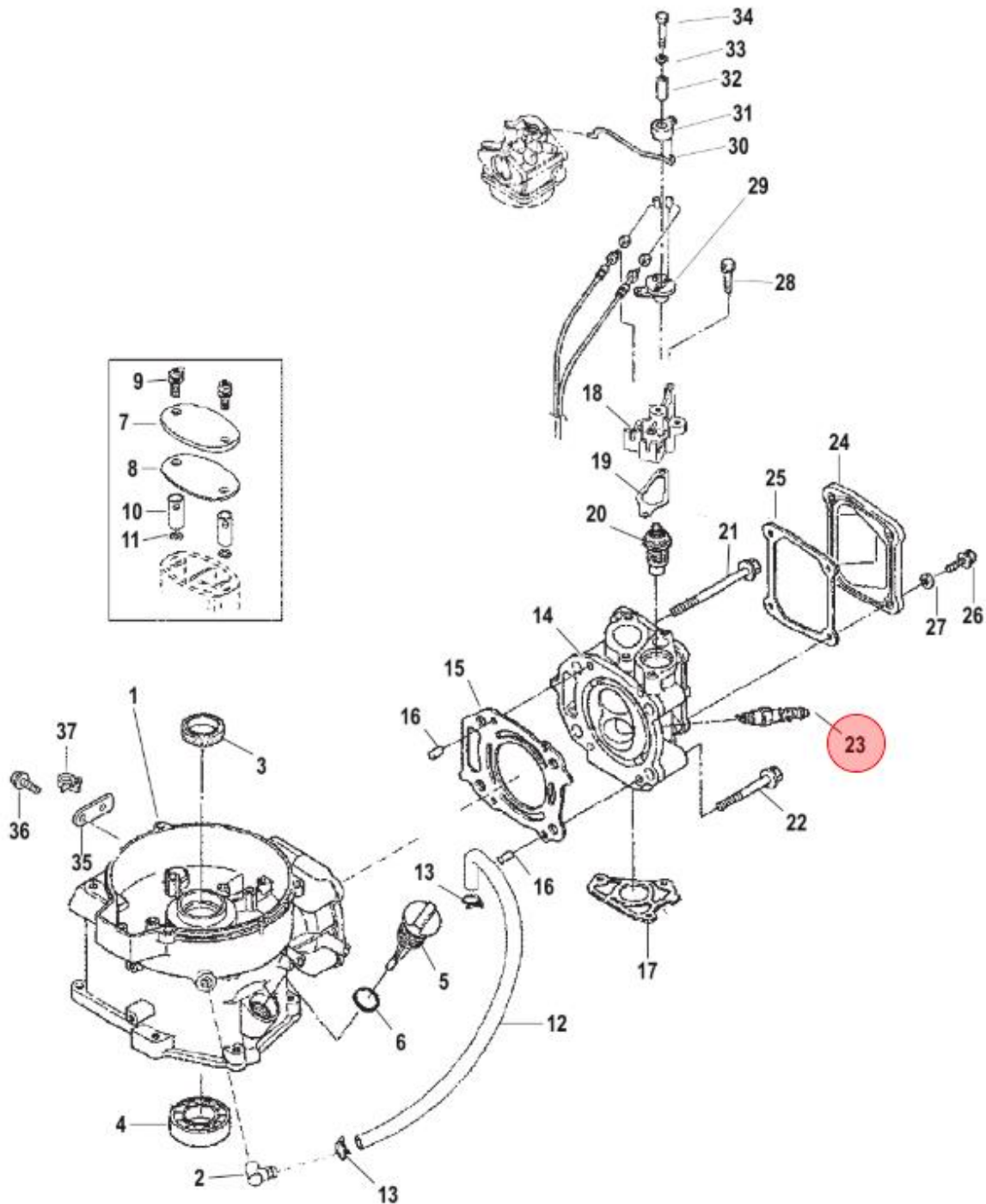
- Bougie
- Waterpomp reparatie set (impeller en 3 pakkingen)
- Brandstoffilter
- Splitpen
- 2 aftapafdichting



**rubberboot**  
EXPERT.NL

## Bougie

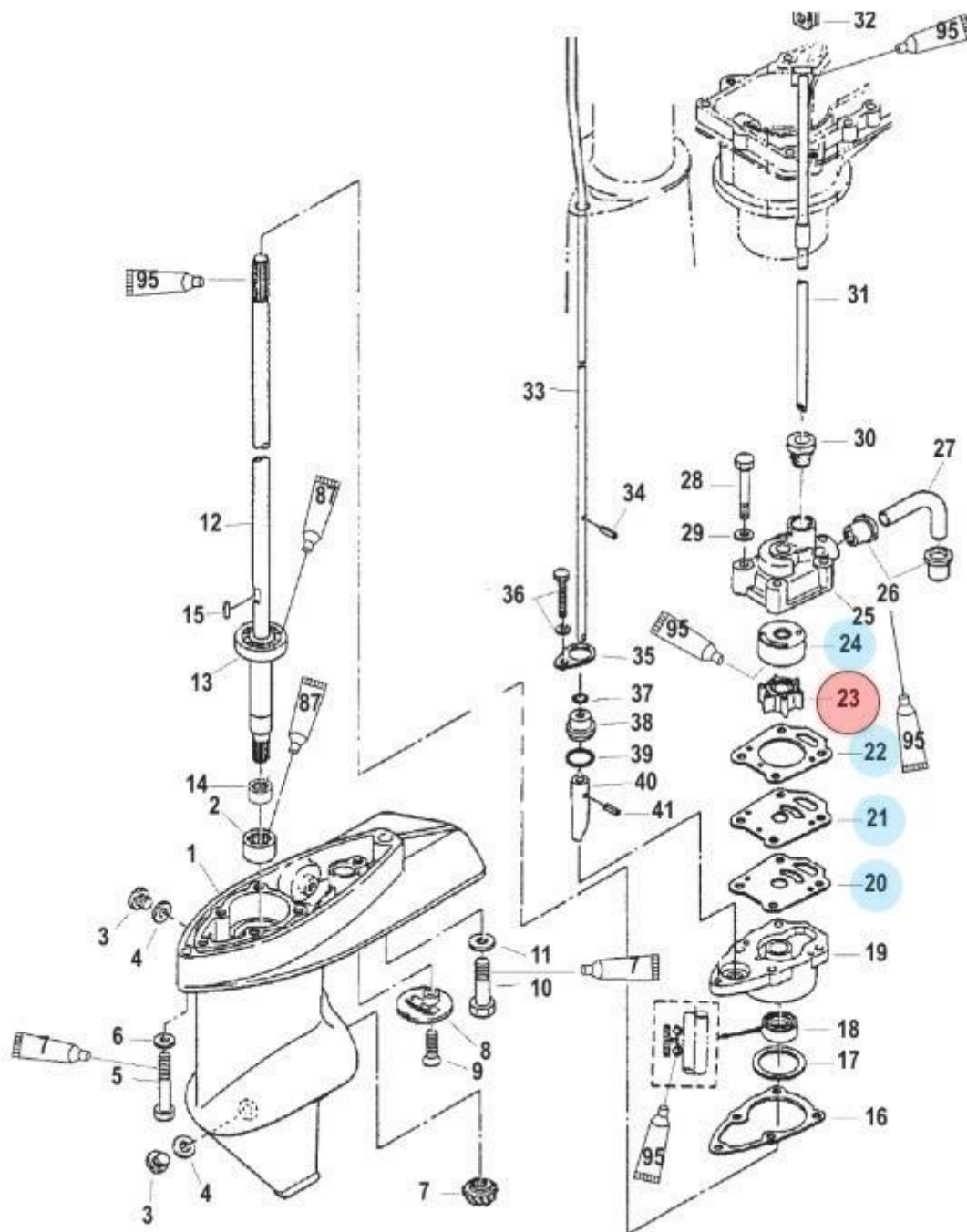
De bougie wordt aangegeven met nummer 23, deze dien je bij de cilinderblok te vervangen. We adviseren het schroefdraad van de bougie in te smeren met keramisch vet. Zo voorkom je dat de bougie zich vast vreet in de cilinderkop.



## Waterpomp reparatie set

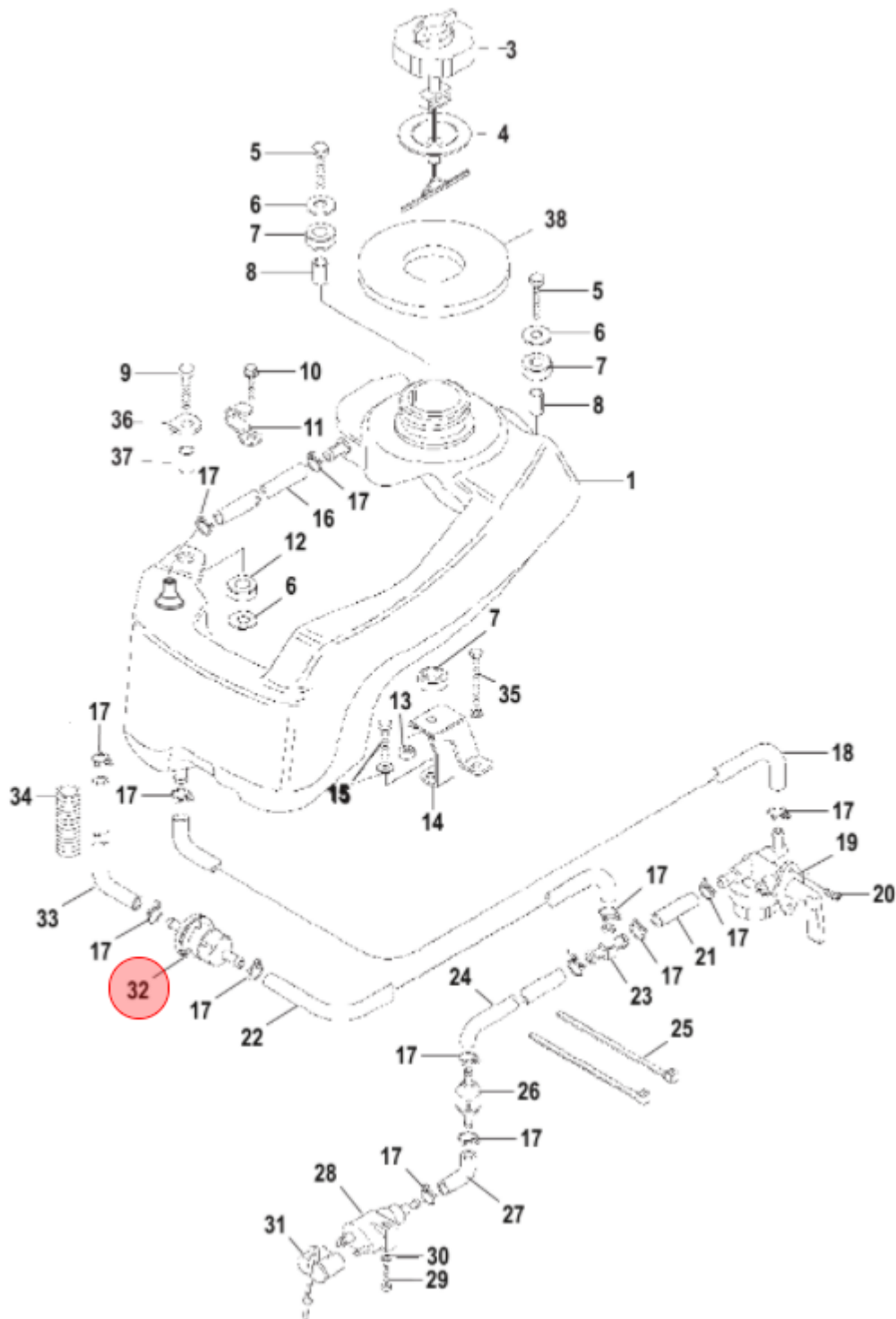
De waterpomp reparatie set bestaat uit een impeller en drie pakkingen. Dit setje vervang je in de staart van de buitenboordmotor. De impeller wordt aangegeven met nummer 23 en de pakkingen worden aangegeven met nummer 20, 21 en 22.

Let op: een slecht passende impeller of een impeller van mindere kwaliteit kan koelproblemen veroorzaken, dus wij adviseren altijd een originele Quicksilver/Mercury impeller te gebruiken.



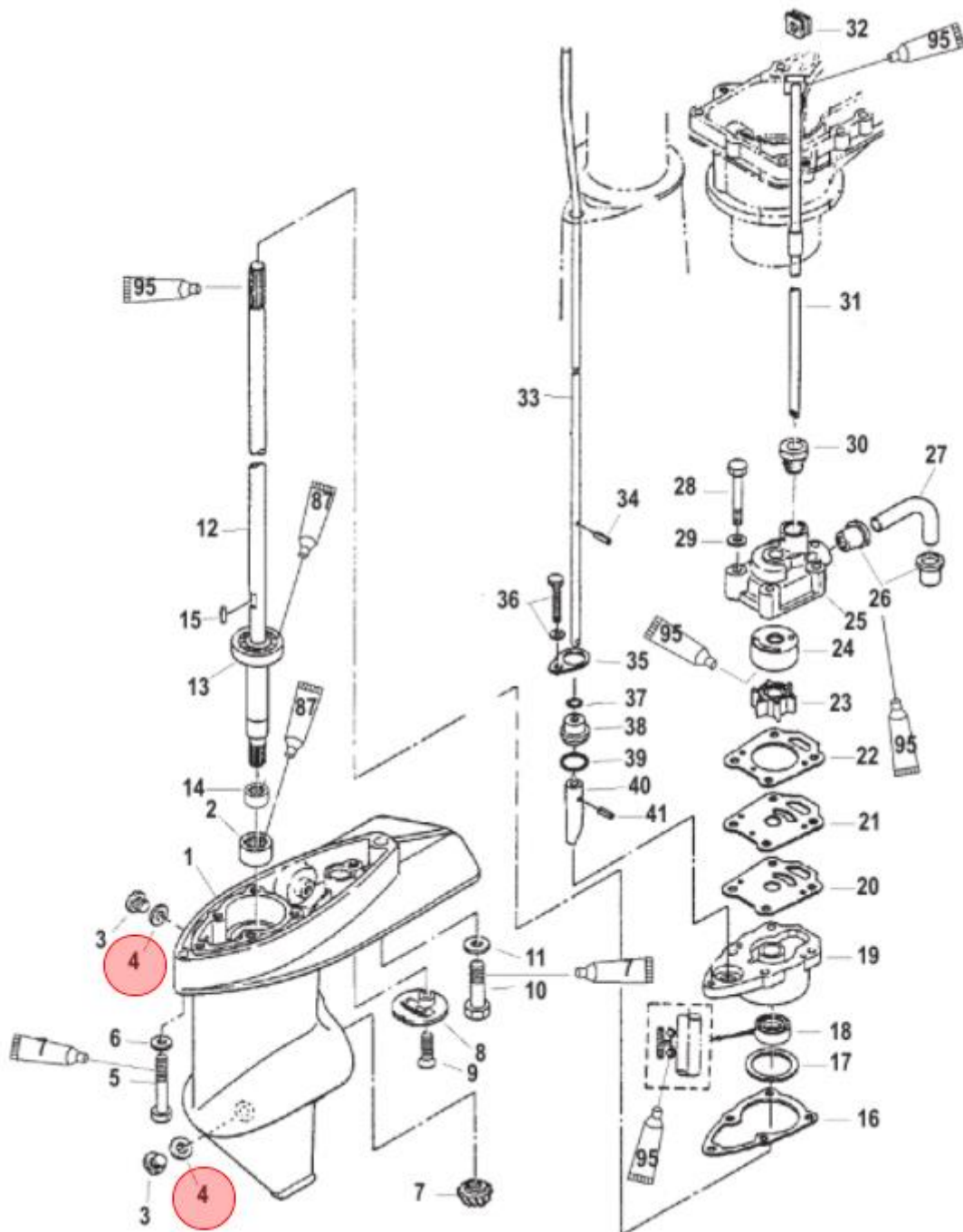
## Brandstoffilter

De brandstoffilter beschermt de motor tegen schadelijke verontreiniging van buitenaf. Je kunt makkelijk controleren op brandstofinhoud en vuil door het doorschijnende plastic. De brandstoffilter zit bij e brandstoftank en word met nummer 32 aangegeven.



## Olie afdichtingsringen

De olie afdichtingsringen zorgen ervoor dat er geen olie lekt uit het staartstuk.  
Deze onderdelen zitten onderaan de staart en worden aangegeven met nummer 4.





## Splitpen

De splitpen is om de propeller vast te zetten, zie hieronder (nummer 62).

