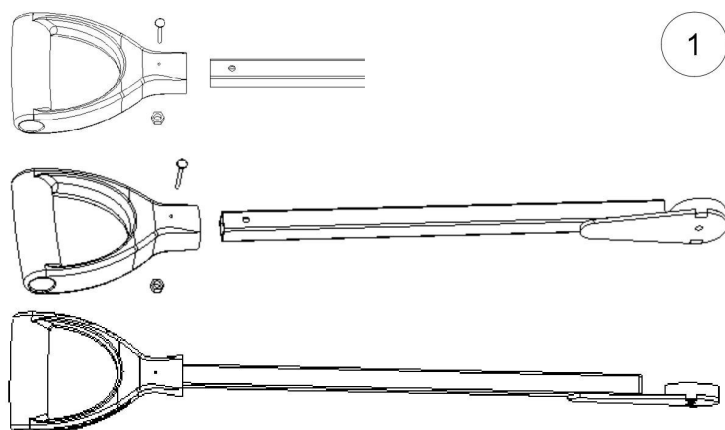
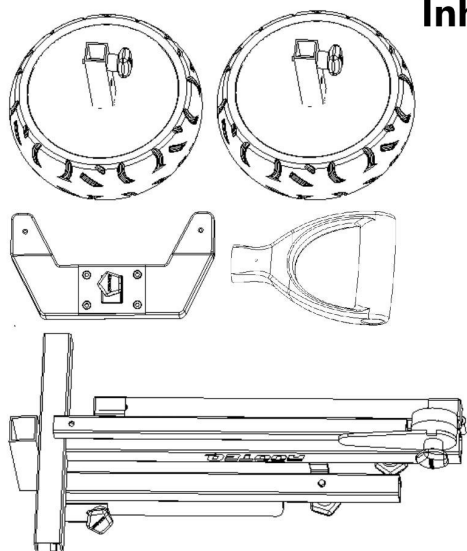




MONTAGE INSTRUCTIE

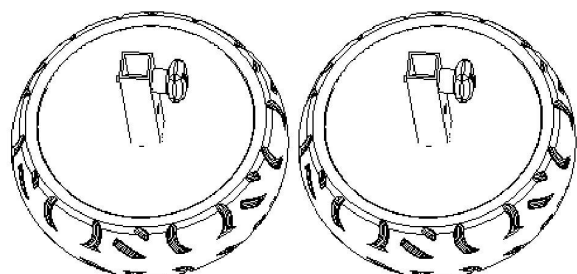
OUTBOARD TROLLEY TR-60

Inhoud

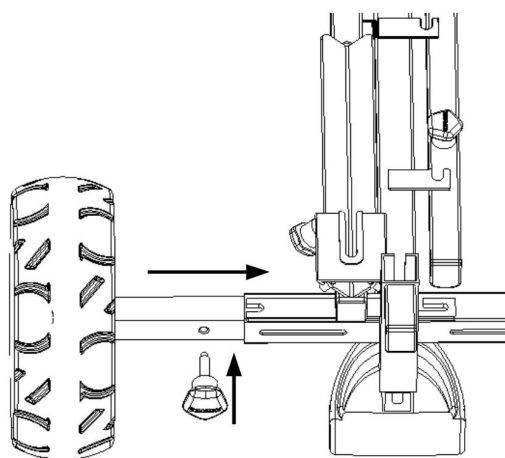


Verwijder de bout en moer van de handgreep, plaats de handgreep op de stang en draai de bout en moer vast.

2

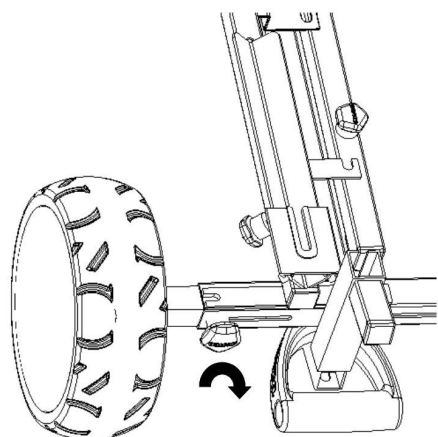


Verwijder de knoppen van de as van de wielen.



Plaats de as in het frame en plaats de knoppen terug.

4



Draai de knoppen vast. Opmerking: het spoor kan veranderen door de as naar de buitenkant van het frame te verplaatsen.

