

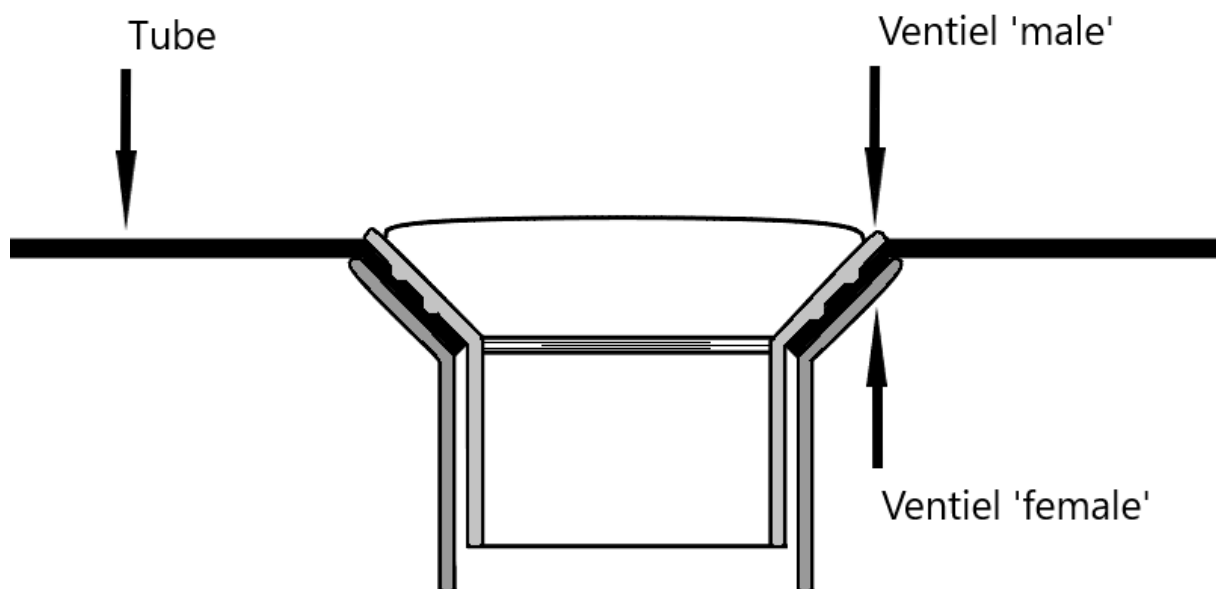
Montage ventiel BRAVO

Voor Talamex rubberboot Highline

Benodigde materialen:

- Ventiel 'Female' & 'Male'
- Ventielsleutel
- Polymarine Inflatable Boat CLEANER
- Pluisvrije doek

1. Laat de luchtkamer van de Tube leeglopen.
2. Haal het oude ventiel eruit.
3. Maak de Tube schoon met Polymarine Inflatable Boat cleaner en een pluisvrije doek.
4. Plaats het Ventiel 'Female' in de Tube
5. Draai het Ventiel 'Male' boven de Tube in Ventiel 'Female'.
6. Draai het Ventiel 'Male' aan met een ventielsleutel zodat het goed vast zit.
7. Blaas de luchtkamer op.



rubberboot
EXPERT.NL