

## MINN KOTA ELEKTROMOTOR REGISTRATIE

### REGISTRATIE

Vergeet niet uw bon te bewaren en uw elektrische buitenboordmotor onmiddellijk te registreren. Een registratiekaart is inbegrepen bij uw motor of u kunt de registratie voltooien op de website van [minnkotamotors.com](http://minnkotamotors.com).

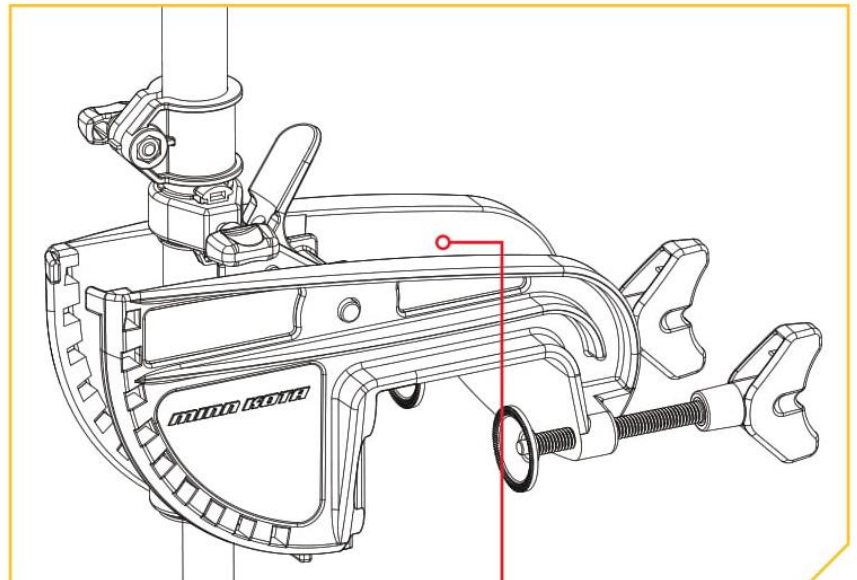
### SERIENUMMER

Het serienummer van uw Minn Kota met 11 tekens is erg belangrijk. Het helpt om het specifieke model en het bouwjaar te bepalen. Wanneer u contact opneemt met de klantenservice of uw product registreert, moet u het serienummer van uw product kennen. We raden u aan het serienummer op te schrijven, zodat u het ter beschikking kunt houden voor toekomstig gebruik.

### Opmerking

Het serienummer op uw motor bevindt zich boven op de spiegelbeugel.

Stuur uw Minn Kota-motor niet terug naar uw dealer. De verkoper is niet bevoegd om dit apparaat te repareren of te vervangen. U kunt service verkrijgen door: Minn Kota te bellen of verzenden van uw motor naar een door Minn Kota geautoriseerd servicecentrum. Voeg een aankoopbewijs, serienummer en aankoopdatum voor garanteservice toe met een van de bovenstaande opties.



**REGISTREER HIER UW MOTOR**

