



## VARTA SILVER dynamic AGM

### Voertuigsleutelvoordeel



Voorbereid voor xEV – door veiligheid en betrouwbaarheid te garanderen voor alle eisen die nu en in de toekomst aan voertuigen worden gesteld



Beste start-stop prestaties voor het zuinigste brandstofverbruik – om het start-stop-systeem zo vaak mogelijk te kunnen gebruiken



90% gerecycled – 90% van een nieuw geproduceerde VARTA AGM-batterij bestaat uit gerecycled lood



Originele reserveonderdelen zorgen ervoor dat de vervangende batterij van dezelfde kwaliteit is als de originele



Gepatenteerd PowerFrame® rooster voor betrouwbaar startvermogen, snel opladen en corrosiebestendig.

Voor meer informatie bezoek [varta-automotive.com](http://varta-automotive.com)

### BESTELINFORMATIE

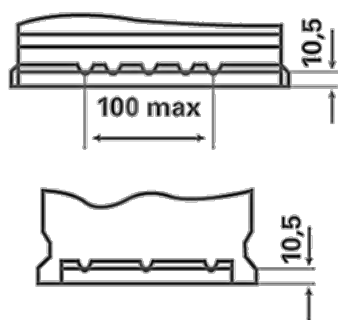
Europees Type Nr. (ETN):	570901076
Artikelnummer:	570901076J382
Kort nr.:	A7
Streepjescode:	4016987165515
UK code:	096AGM
Verpakkingseenheid:	1
Aantal per pallet:	48

### TECHNISCHE INFORMATIE

Spanning [V]:	12	Base Hold-down:	B13
Batterij capaciteit [Ah]:	70	Lay-out:	0
Koudstartstroom EN [A]:	760	Terminal-types:	1
Lengte [mm]:	278	Buitenafmetingen:	H6/LN3
Breedte [mm]:	175	Gewicht gevuld en geladen:	20,4
Hoogte [mm]:	190		

# SCHEMA'S

**B13**



**0**



**1**



**3**

