



## SILVER DYNAMIC

### Belangrijkste voordelen



OE References: BMW, Daimler, GM-Group, Fiat Group, Ford Group, Opel, PSA  
VW Group, ...



VOORDELEN VAN DE SILVER dynamic:



Hoge diepontladingscapaciteit

- De premium batterij voor niet-start-stop voertuigen
- Tot 15% hoger startvermogen dan Blue

Meer informatie vindt u op [www.varta-automotive.com](http://www.varta-automotive.com)

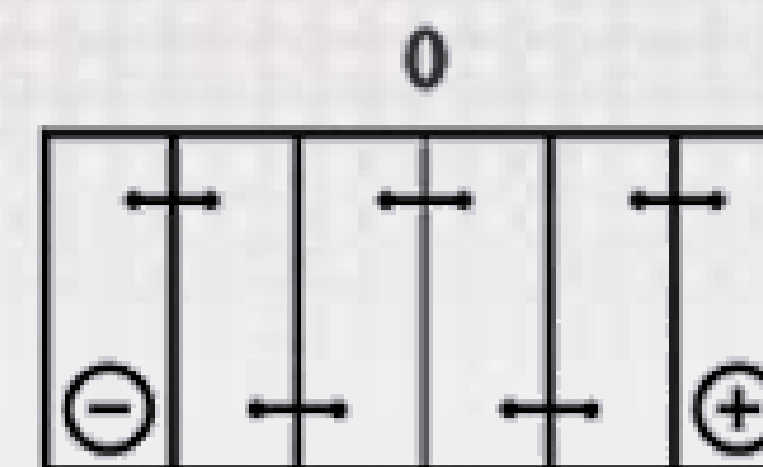
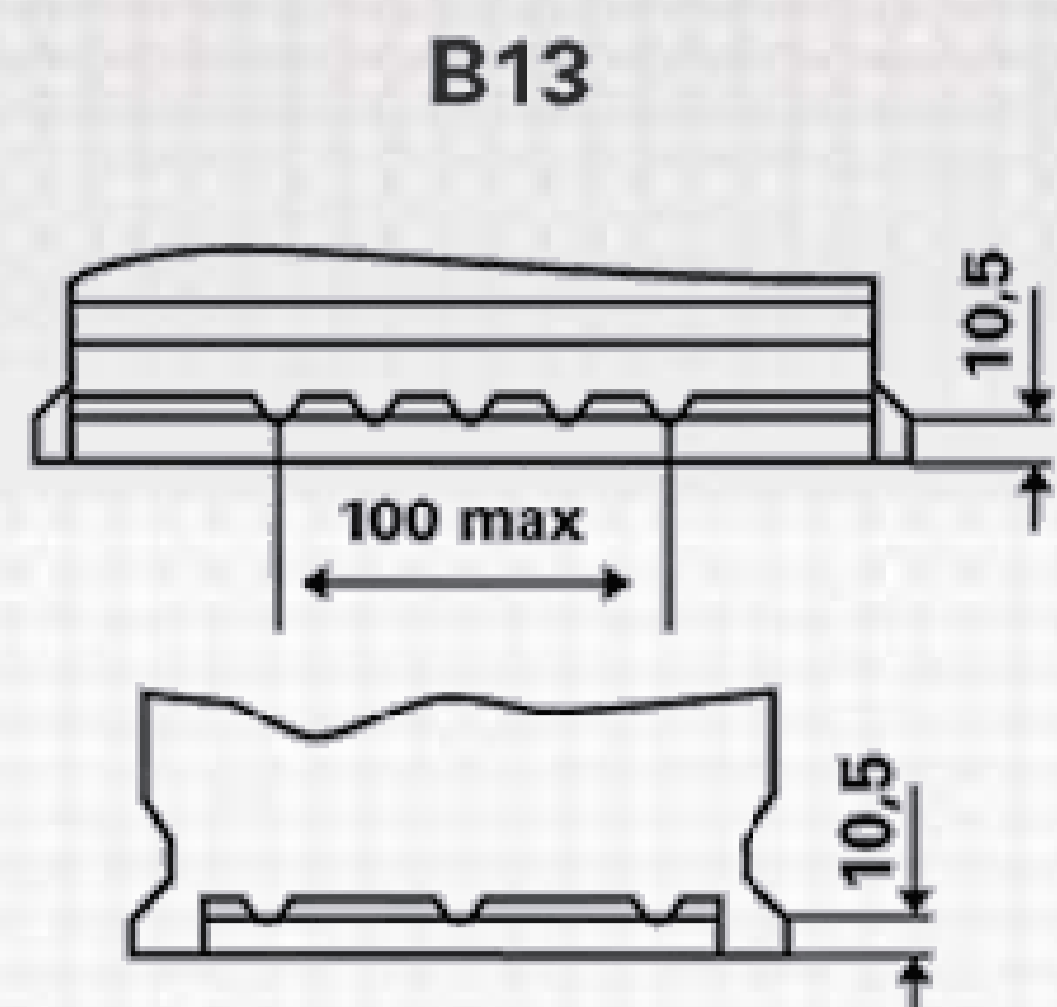
### BESTELINFORMATIE

Europees Type Nr. (ETN):	574 402 075
Artikelnummer:	574 402 075 316 2
Kort nr.:	E38
Streepjescode:	4016987119792
UK code:	100
Verpakkingseenheid:	1
Aantal per pallet:	48

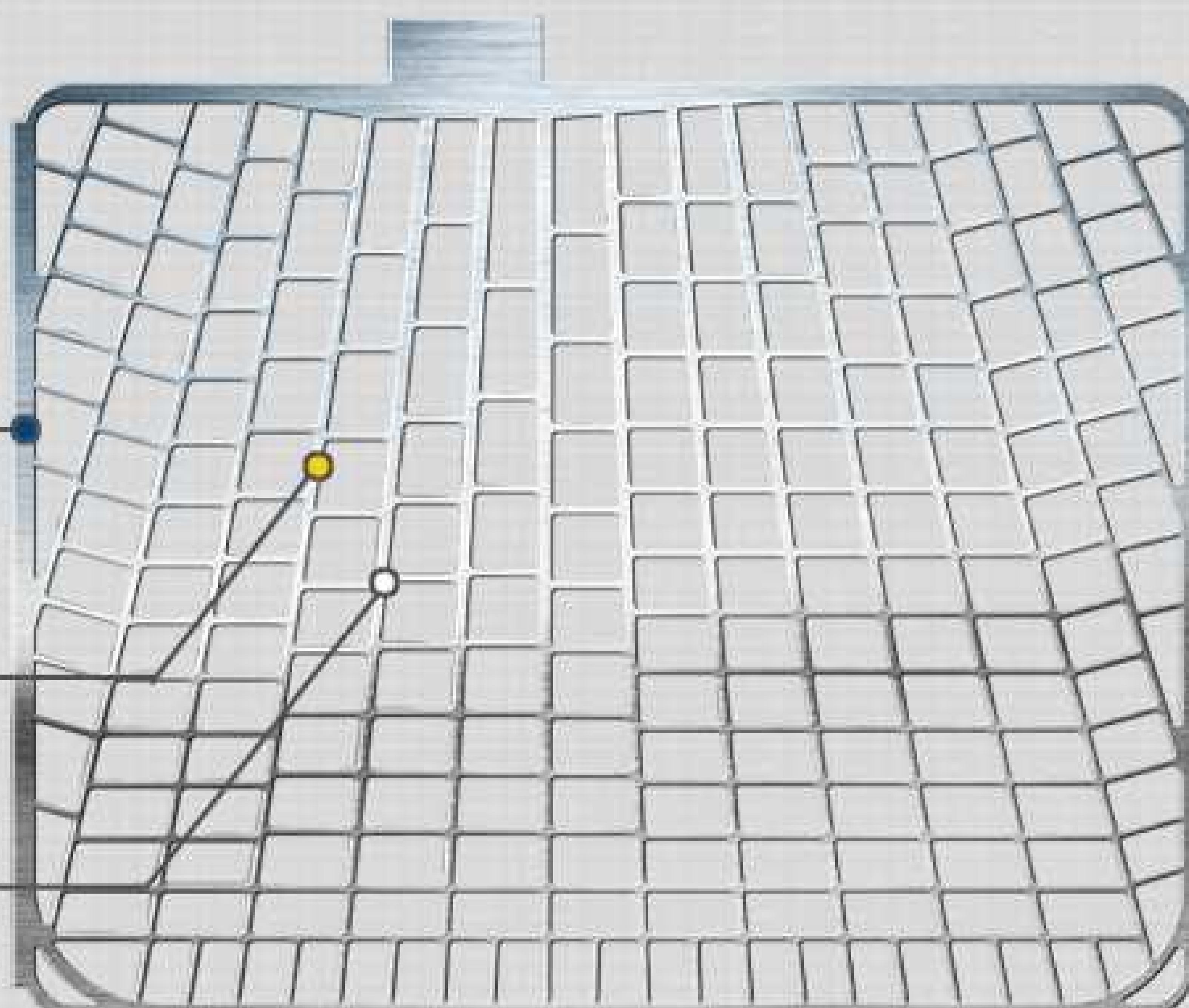
### TECHNISCHE INFORMATIE

Spanning [V]:	12	Bodembevest:	B13
Batterij capaciteit [Ah]:	74	Schakelschema:	0
Koudstartstroom EN [A]:	750	Pooluitvoering:	1
Lengte [mm]:	278	Buitenafmetingen:	T6/LBN3
Breedte [mm]:	175	Gewicht gevuld en geladen:	17,11
Hoogte [mm]:	175		

SCHEMA'S



DE POWERFRAME®-TECHNOLOGIE. TRUE STRENGTH INSIDE



**Structureel sterk**

De robuuste gepatenteerde PowerFrame roostertechnologie is zo'n 66 % duurzamer en corrosiebestendiger dan andere roosterstructuren.

**Gestructureerde kracht**

Het PowerFrame rooster biedt een superieur startvermogen en zo'n 70 % betere energiedoorstroming dan andere roostertechnologieën.

**Milieuvriendelijke productie**

Voor de productie van PowerFrame is 20 % minder energie nodig. Hierdoor ontstaan 20 % minder broeikasgassen dan bij andere productiemethodes.



Kenmerken	SILVER Dynamic	BLUE Dynamic	BLACK Dynamic
Aantal batterijtypes	11 types	25 types	13 types
Primaire functie	Motorstart	Motorstart	Motorstart
Koudstartvermogen	CCA 122%*	CCA 110%*	CCA 100%*
Batterijtechnologie	Gesloten/SLI	Gesloten/SLI	Gesloten/SLI
Positief rooster/ negatief rooster	PowerFrame®/getrokken	PowerFrame®/getrokken	PowerFrame®/getrokken
OE-kwaliteit	Overtreft OE-eisen	Voldoet aan de eisen van eerste uitrusting	Voldoet aan de eisen van eerste uitrusting

\*In vergelijking met conventionele batterijen