



BLUE DYNAMIC EFB

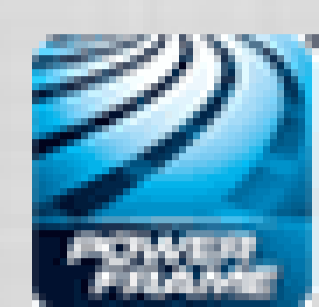
Belangrijkste voordelen



Speciaal ontworpen voor auto's met Start-Stop-functionaliteit op instapniveau



OE References: BMW, Daimler, GM-Group, Fiat Group, Ford Group, Opel, PSA/VW Group, ...



VOORDELEN VAN DE SILVER dynamic:



Hoge diepontladingscapaciteit

- Tweemaal de levensduur in vergelijking met conventionele VARTA batterijen

Meer informatie vindt u op www.varta-automotive.com

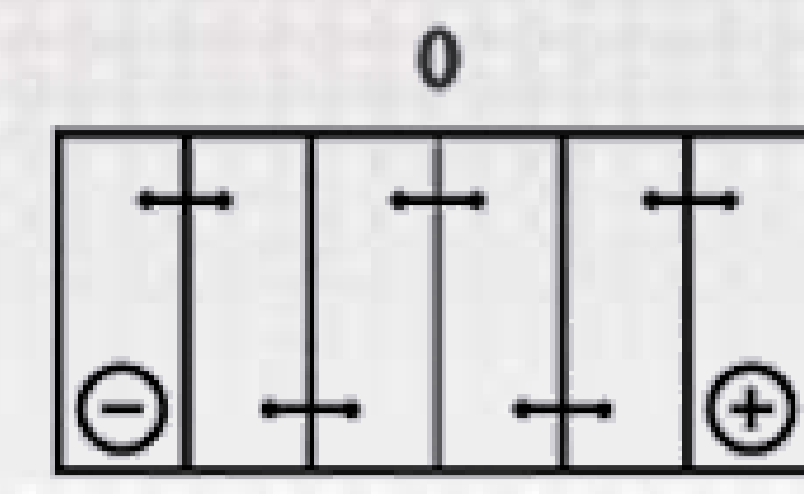
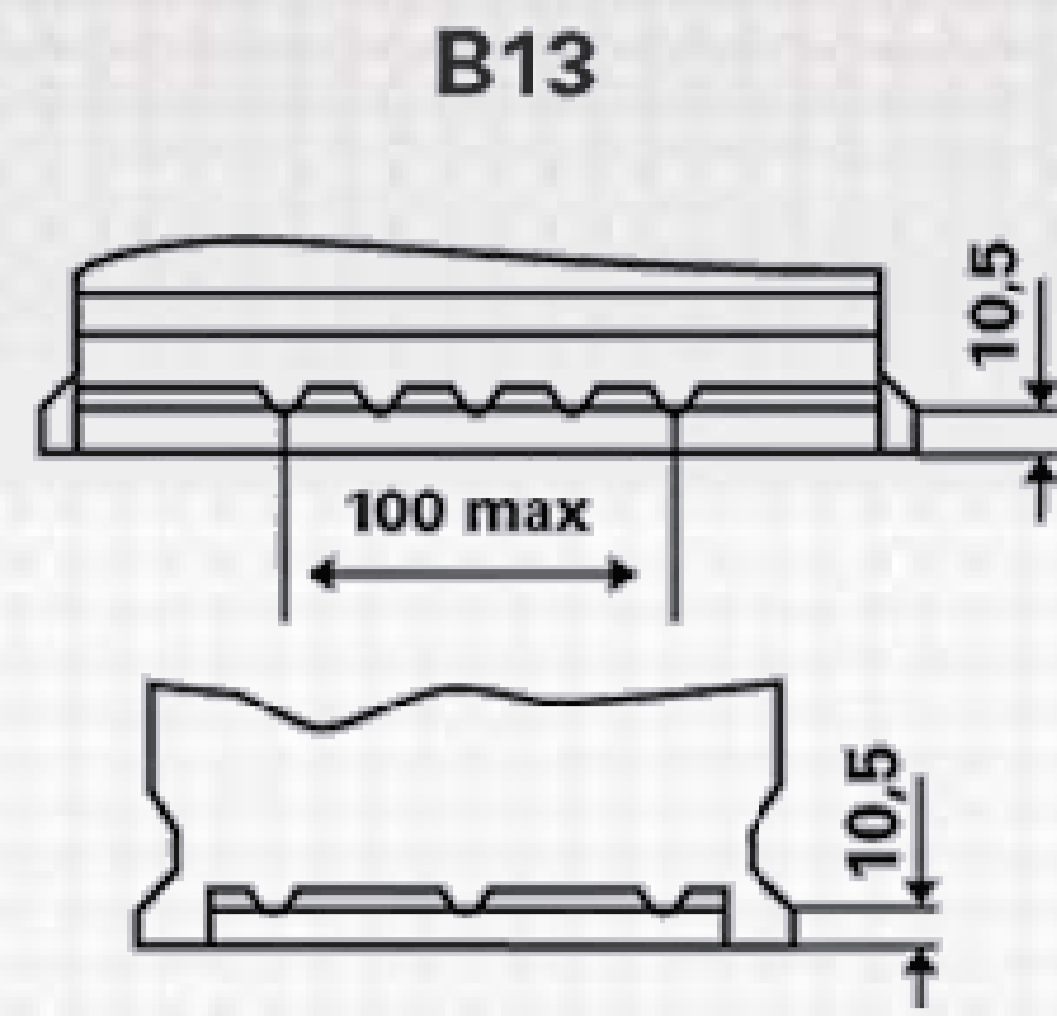
BESTELINFORMATIE

Europees Type Nr. (ETN):	575 500 073
Artikelnummer:	575 500 073 D84 2
Kort nr.:	E46
Streepjescode:	4016987144572
UK code:	110EFB
Verpakkingseenheid:	1
Aantal per pallet:	48

TECHNISCHE INFORMATIE

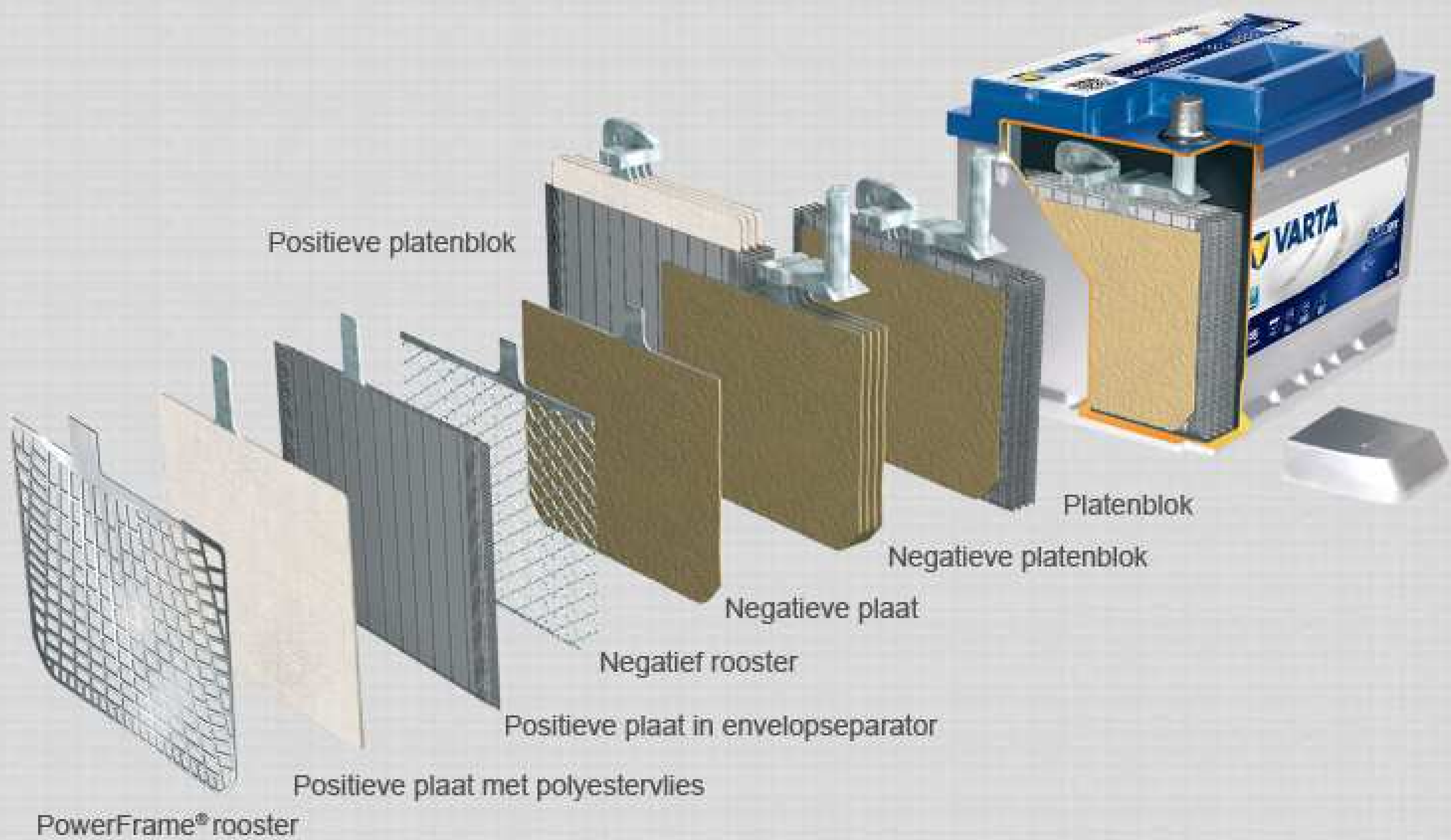
Spanning [V]:	12	Bodembevest:	B13
Batterij capaciteit [Ah]:	75	Schakelschema:	0
Koudstartstroom EN [A]:	730	Pooluitvoering:	1
Lengte [mm]:	315	Buitenafmetingen:	T7/LBN4
Breedte [mm]:	175	Gewicht gevuld en geladen:	21,19
Hoogte [mm]:	175		

SCHEMA'S



DE OPBOUW VAN DE VARTA BLUE DYNAMIC-BATTERIJ MET EFB-TECHNOLOGIE

- Geconstrueerd met Enhanced Flooded Batterie (EFB) technologie
- EFB maakt gebruik van een speciaal rooster met polyestervlies om actief materiaal op te nemen
- Verbeterde cyclusvastheid in vergelijking met conventionele startbatterijen





Eigenschappen	<i>SILVER dynamic AGM</i>	<i>BLUE dynamic EFB</i>
Aantal batterijtypes	5 types	5 types
Primaire functie	Moderne Start-Stop functionaliteit	Standaard Start-Stop functionaliteit
Koudstartvermogen	CCA 135 %*	CCA 115 %*
Batterijtechnologie	AGM – Absorbent Glass Mat	EFB – Enhanced Flooded battery
Positief rooster/negatief rooster	PowerFrame® / gegoten rooster	PowerFrame® / getrokken rooster
OE-kwaliteit	Voldoet aan eisen van voertuigproducent	Voldoet aan eisen van voertuigproducent
Cyclusvastheid	3x hoger*	2x hoger*
Bestand tegen diepontlading	Hoog*	Medium*

* In vergelijking met conventionele batterijen