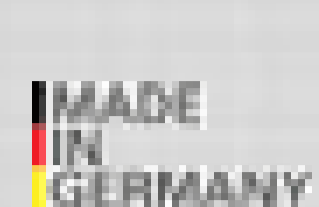




SILVER DYNAMIC

Belangrijkste voordelen



OE References: BMW, Daimler, GM-Group, Fiat Group, Ford Group, Opel, PSA
VW Group, ...



VOORDELEN VAN DE SILVER dynamic:



Hoge diepontladingscapaciteit

- De premium batterij voor niet-start-stop voertuigen
- Tot 15% hoger startvermogen dan Blue

Meer informatie vindt u op www.varta-automotive.com

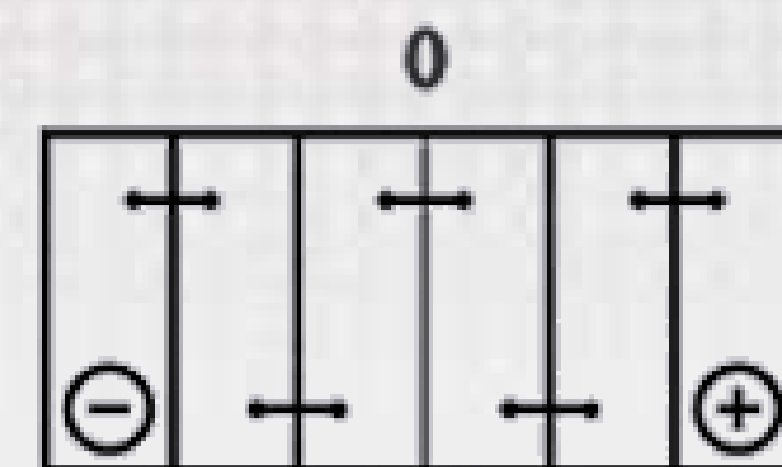
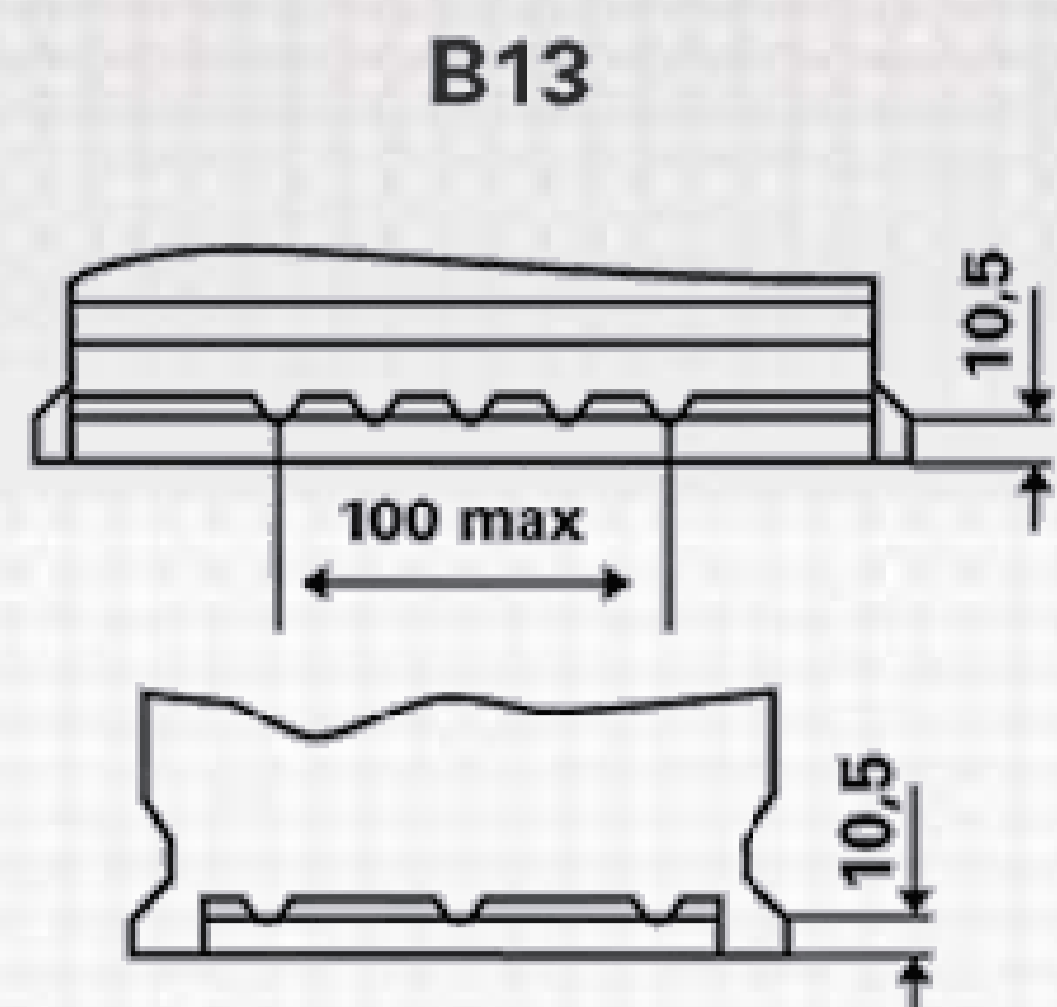
BESTELINFORMATIE

Europees Type Nr. (ETN):	585 400 080
Artikelnummer:	585 400 080 316 2
Kort nr.:	F19
Streepjescode:	4016987143636
UK code:	115
Verpakkingseenheid:	1
Aantal per pallet:	36

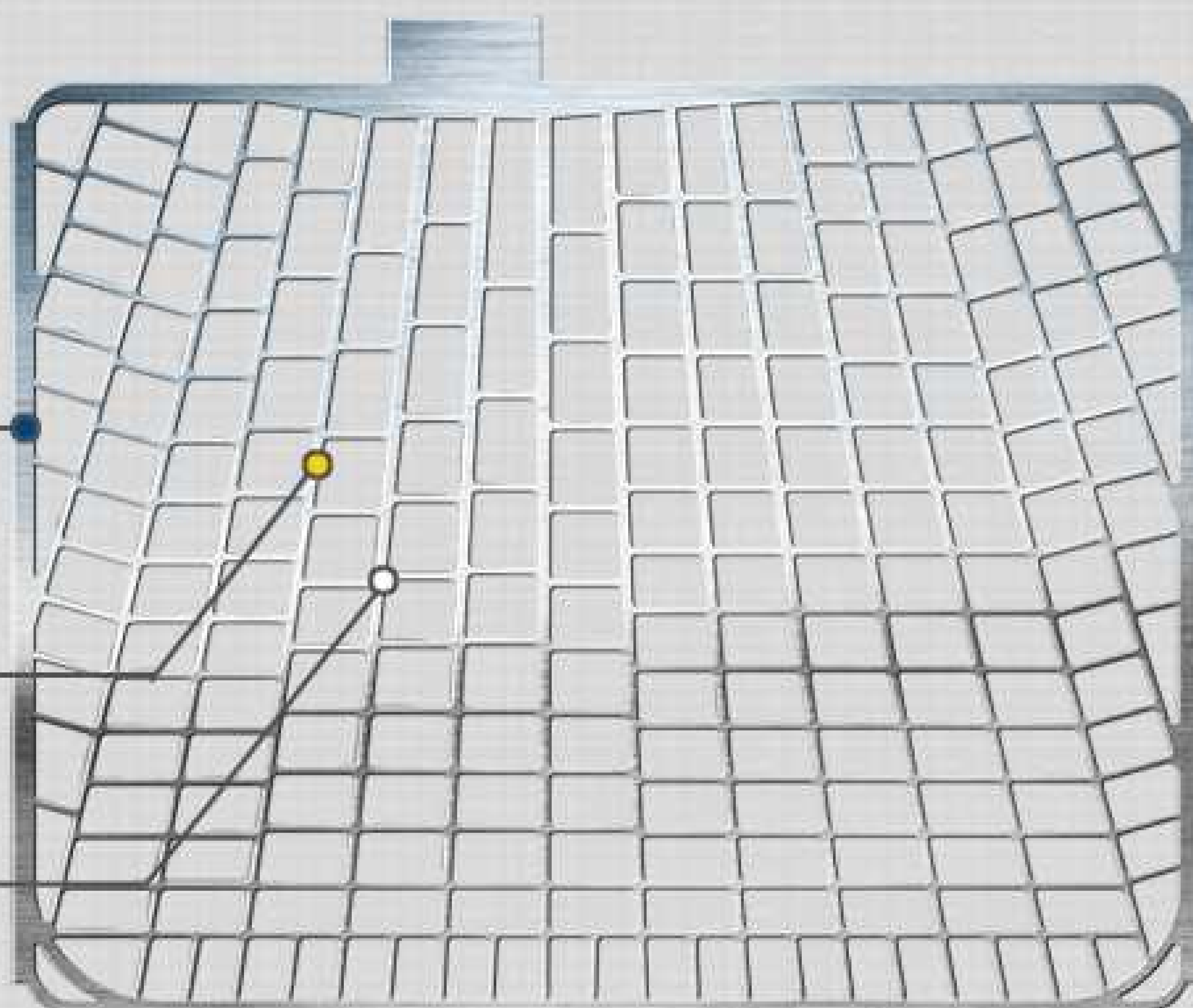
TECHNISCHE INFORMATIE

Spanning [V]:	12	Bodembevest:	B13
Batterij capaciteit [Ah]:	85	Schakelschema:	0
Koudstartstroom EN [A]:	800	Pooluitvoering:	1
Lengte [mm]:	315	Buitenafmetingen:	H7/LN4
Breedte [mm]:	175	Gewicht gevuld en geladen:	19,76
Hoogte [mm]:	190		

SCHEMA'S



DE POWERFRAME®-TECHNOLOGIE. TRUE STRENGTH INSIDE



Structureel sterk

De robuuste gepatenteerde PowerFrame roostertechnologie is zo'n 66 % duurzamer en corrosiebestendiger dan andere roosterstructuren.

Gestructureerde kracht

Het PowerFrame rooster biedt een superieur startvermogen en zo'n 70 % betere energiedoorstroming dan andere roostertechnologieën.

Milieuvriendelijke productie

Voor de productie van PowerFrame is 20 % minder energie nodig. Hierdoor ontstaan 20 % minder broeikasgassen dan bij andere productiemethodes.



Kenmerken	SILVER Dynamic	BLUE Dynamic	BLACK Dynamic
Aantal batterijtypes	11 types	25 types	13 types
Primaire functie	Motorstart	Motorstart	Motorstart
Koudstartvermogen	CCA 122%*	CCA 110%*	CCA 100%*
Batterijtechnologie	Gesloten/SLI	Gesloten/SLI	Gesloten/SLI
Positief rooster/ negatief rooster	PowerFrame®/getrokken	PowerFrame®/getrokken	PowerFrame®/getrokken
OE-kwaliteit	Overtreft OE-eisen	Voldoet aan de eisen van eerste uitrusting	Voldoet aan de eisen van eerste uitrusting

*In vergelijking met conventionele batterijen